



Cechy kluczowe



Zobacz produkt w sklepie

Nakładka magnetyczna cechuje się suchościerną powierzchnią, po której możesz pisać dedykowanymi markerami, tworząc notatki łatwe do usunięcia gąbką, ściereczką czy ręcznikiem papierowym. To atrakcyjny dodatek, występujący w różnych wariantach graficznych. Cała tylna strona produktu jest pokryta czarną folią magnetyczną, co zapewnia idealne przyleganie do tablic magnetycznych większości rodzajów, takich jak białe magnetyczne, ceramiczne, mobilne czy tryptyki. Pamiętaj jednak, że nakładka nie sprawdzi się z tablicami szklanymi, do których powierzchni się nie przyczepia. Produkt pasuje idealnie do miejsc, gdzie występuje potrzeba przekazywania informacji.

Używany w biurze może służyć do przedstawiania podsumowań ze spotkań czy tworzenia szybkich komunikatów dla zespołu. W szkołach ułatwi prezentację materiałów naukowych, a w domu możesz używać go do planowania codziennych obowiązków.



Elastyczna



Powierzchnia suchościerna



Powierzchnia magnetyczna

Warianty kolorystyczne



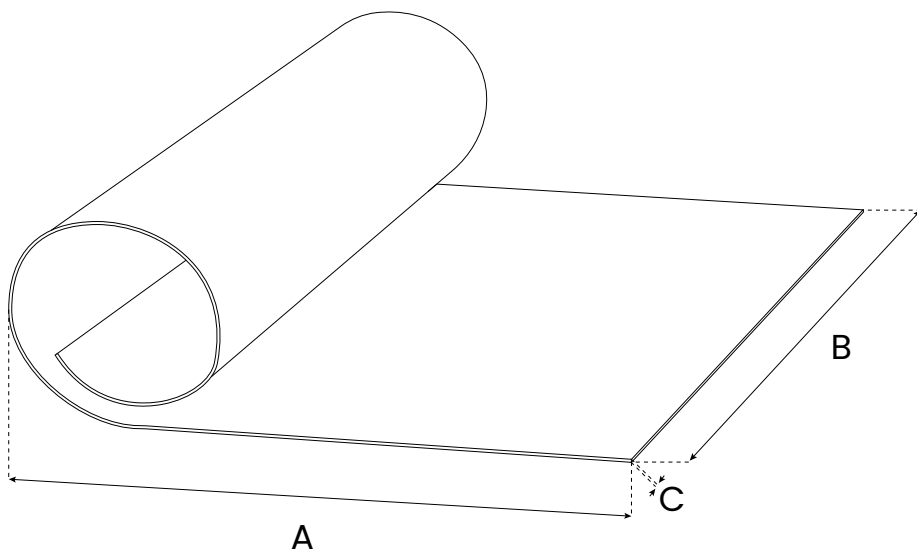
Możliwości personalizacji



Dowolny nadruk



Rozmiar



Parametry techniczne

SKU	Wymiar całkowity (A x B) [cm]	Grubość magnesu	Powierzchnia	Nadruk	Waga [kg]	Gwarancja na produkt
SP_NMA4_F	30 x 21	0,5 mm	suchościerna magnetyczna	boisko - piłka nożna	0,2	2 lata
NM52	50 x 20	0,5 mm	suchościerna magnetyczna	brak	0,32	2 lata
NM53	50 x 30	0,5 mm	suchościerna magnetyczna	brak	0,25	2 lata
NM-3L	80 x 95	0,5 mm	suchościerna magnetyczna	trójlinia	1,2	2 lata
NM-5L	80 x 95	0,5 mm	suchościerna magnetyczna	pięciolinia	1,2	2 lata

SKU	Wymiar całkowity (A x B) [cm]	Grubość magnesu	Powierzchnia	Nadruk	Waga [kg]	Gwarancja na produkt
NM-KR	80 x 95	0,5 mm	suchościeralna magnetyczna	kratka	1,2	2 lata
NM-UW	80 x 95	0,5 mm	suchościeralna magnetyczna	układ współrzędnych	1,2	2 lata

