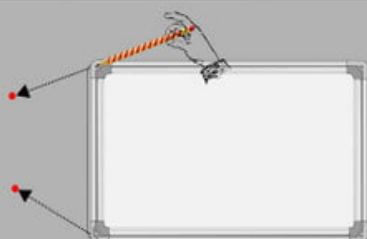


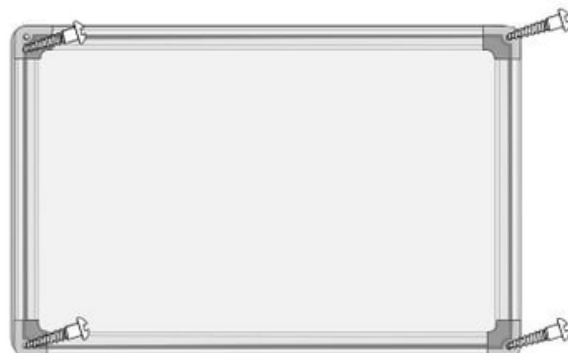
INSTRUKCJA MONTAŻU TABLICA KORKOWA (RAMA ALUMINIOWA) MODEL: CB

INSTRUKCJA MONTAŻU TABLIC

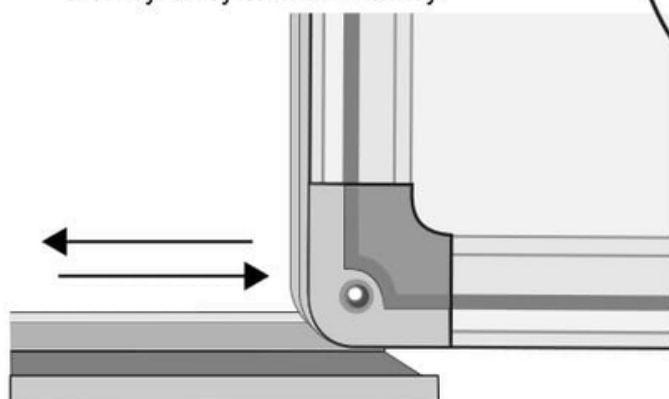
All rights reserved ALLBOARDS



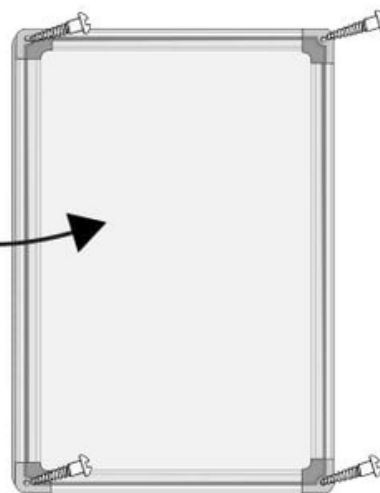
1. Przyłóż tablicę do ściany i ołówkiem zaznacz miejsca w których wywiercisz otwory.



2. Wywierć otwory i za pomocą kołków rozporowych przykręć tablicę do ściany.



3. Przymocuj półkę na markery.



1a. Tablicę można przymocować w pionie lub w poziomie,

4. Załóż zaślepki na narożniki tablicy.

